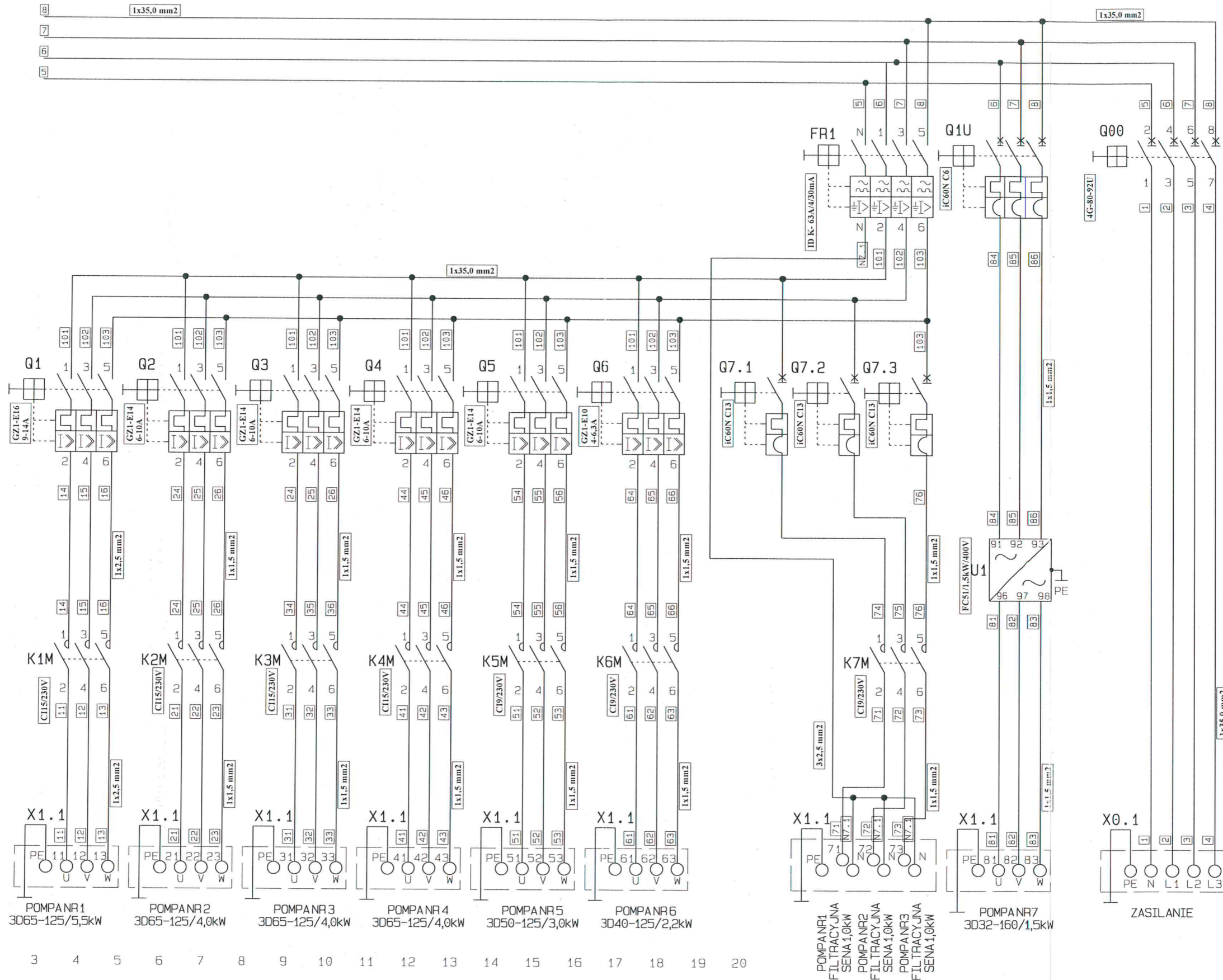


Rys.2. Schemat technologiczny zestawu pompowego fontanny.



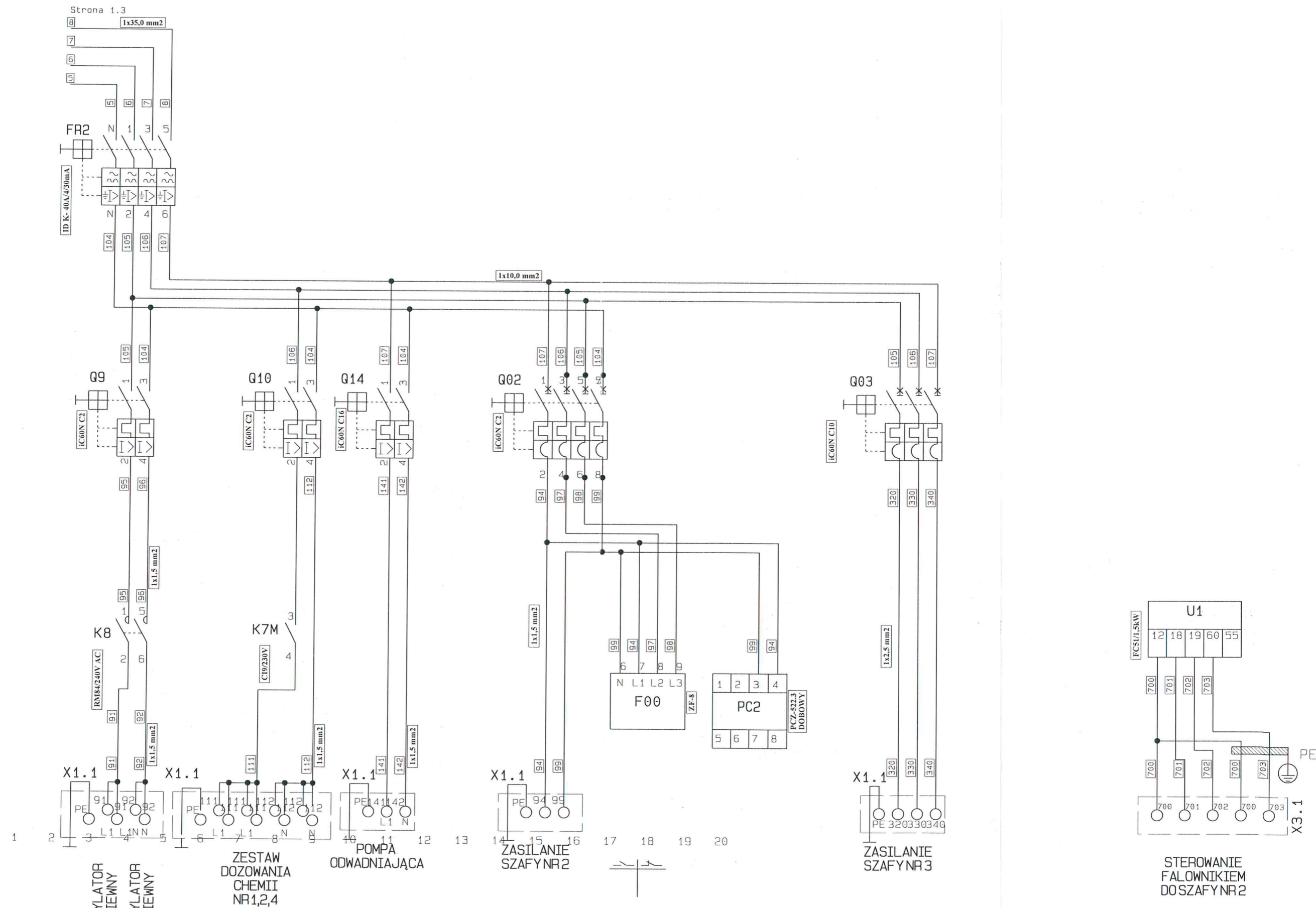
1 2 3 4 5 6 7 8 9 10 11 12 13 14 15 16 17 18 19 20

Zastrzega się możliwość zmian wynikających z rozwoju technologicznego i modernizacji.

**HL** P.U.W. HYDROINSTAL  
 51-421 Wrocław  
 ul. Rakowa 10  
 Tel. \ fax. (71) 3255811  
 hydroinstal@hydroinstal.com  
 www.hydroinstal.com

Nazwa schematu	Zespół zasilająco-sterowniczy pomp fontanny.
Nazwa strony	Rys. 1.1 Układ zasilania - SZAFKA - I NR FABR. 018/2017r.
Obiekt	Fontanna w Kaliszu.

Data	17.07.17r.	Nr schematu	Fontanna
Nr fabr. szafy	018/17	Ilość stron	1
Nr fabr. zestawu	018/17	Strona	1



Strona 1.3

FR2

ID K-40x4/30mA

Q9

Q10

Q14

Q02

Q03

K8

K7M

F00

PC2

X1.1

X1.1

X1.1

X1.1

X1.1

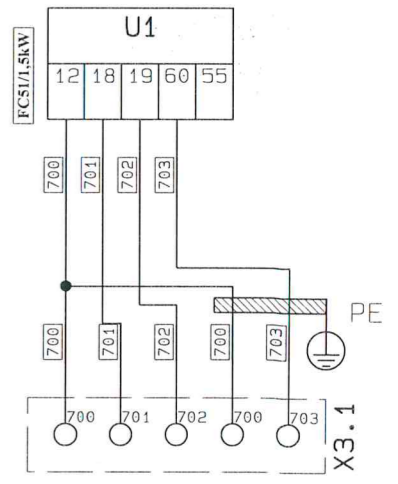
WENTYLATOR  
NAWIEWNY  
WENTYLATOR  
WYWIEWNY

ZESTAW  
DOZOWANIA  
CHEMII  
NR 1,2,4

POMPA  
ODWADNIAJĄCA

ZASILANIE  
SZAFY NR 2

ZASILANIE  
SZAFY NR 3



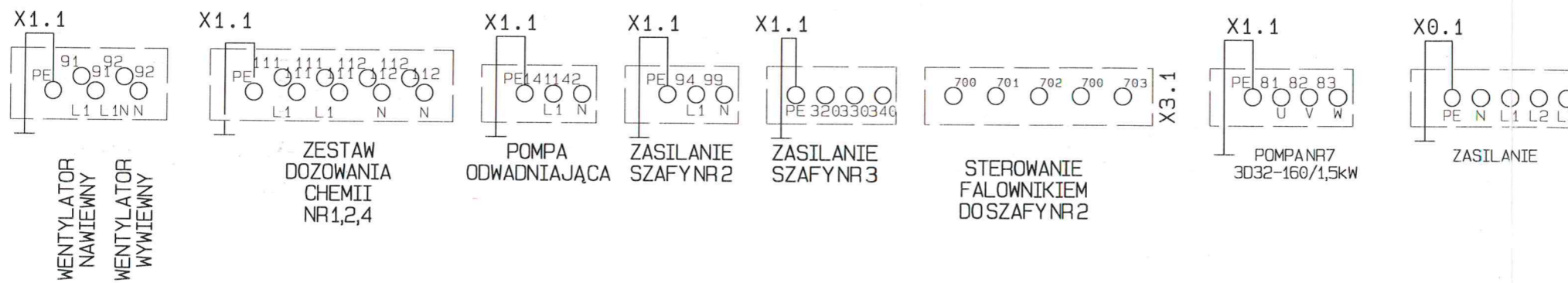
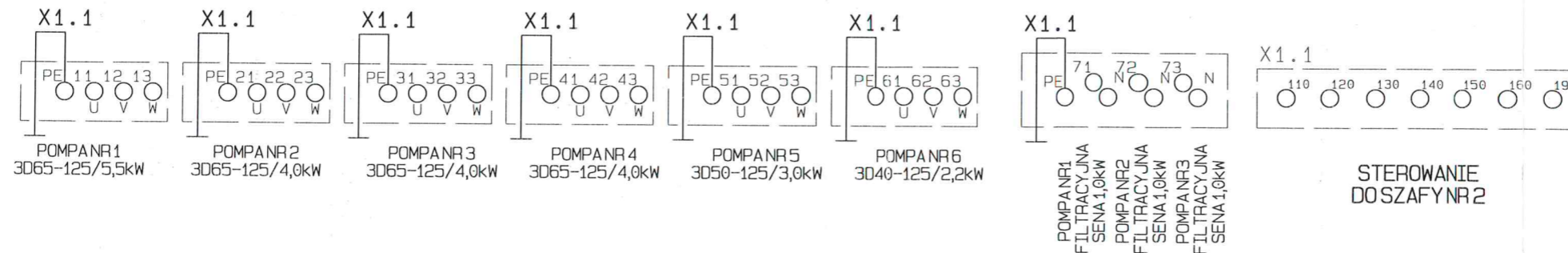
STEROWANIE  
FALOWNIKIEM  
DO SZAFY NR 2

Zastrzeżenie: Zmiany technologiczne i modernizacja.

**P.U.W. HYDROINSTAL**  
 51-421 Wrocław  
 ul. Rakowa 10  
 Tel. \ fax. (71) 3255811  
 hydroinstal@hydroinstal.com  
 www.hydroinstal.com

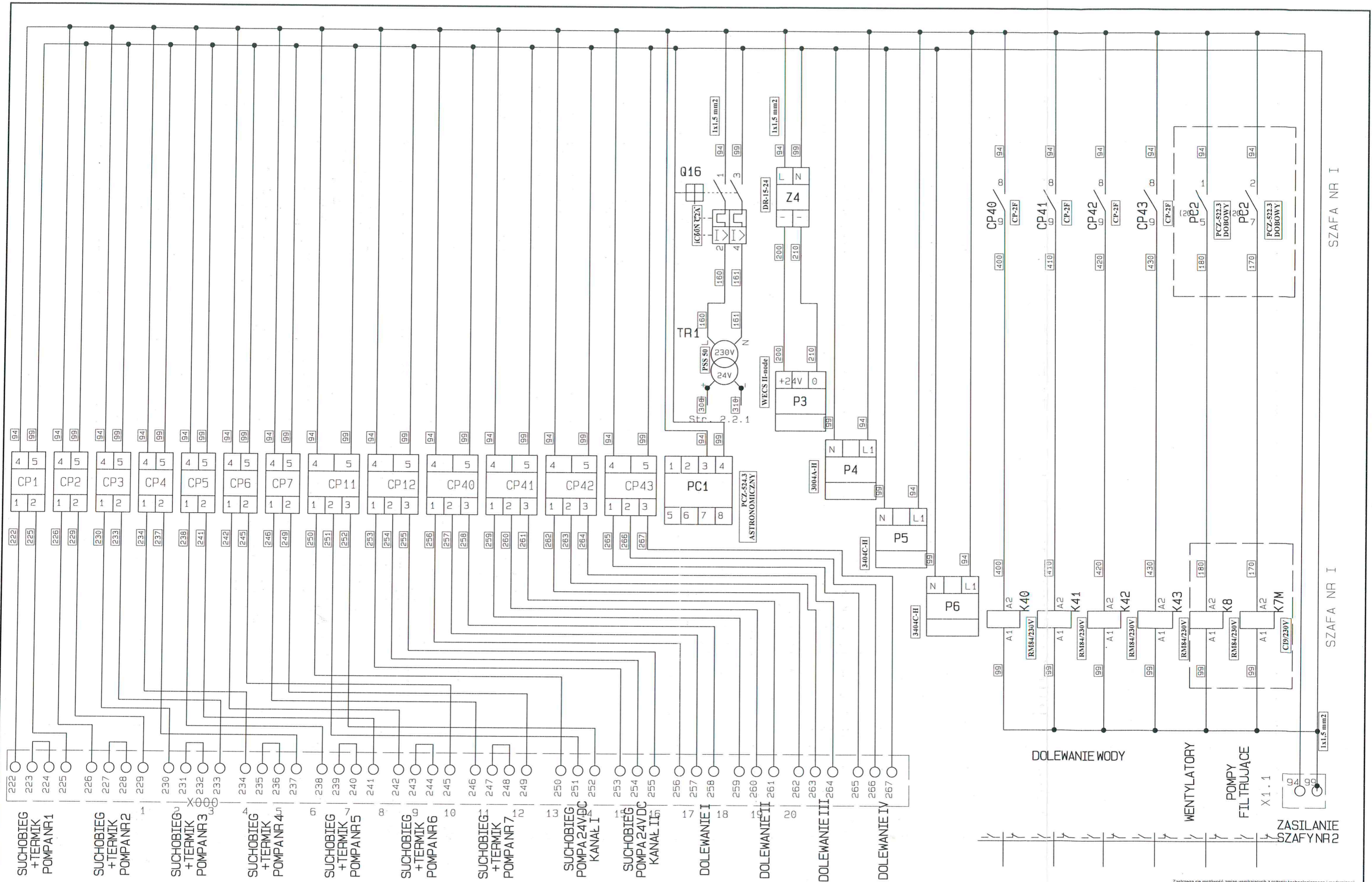
Nazwa schematu	Zespół zasilająco-sterowniczy pomp fontanny.
Nazwa strony	Rys. 1.2 Układ zasilania - SZAFY - I - NR FABR. 018/2017r.
Objekt	Fontanna w Kaliszu.

Data	17.07.17r.	Nr schematu	Fontanna
Nr fabr. szafy	018/17	Ilość stron	1
Nr fabr. zestawu	018/17	Strona	1



1 2 3 4 5 6 7 8 9 10 11 12 13 14 15 16 17 18 19 20

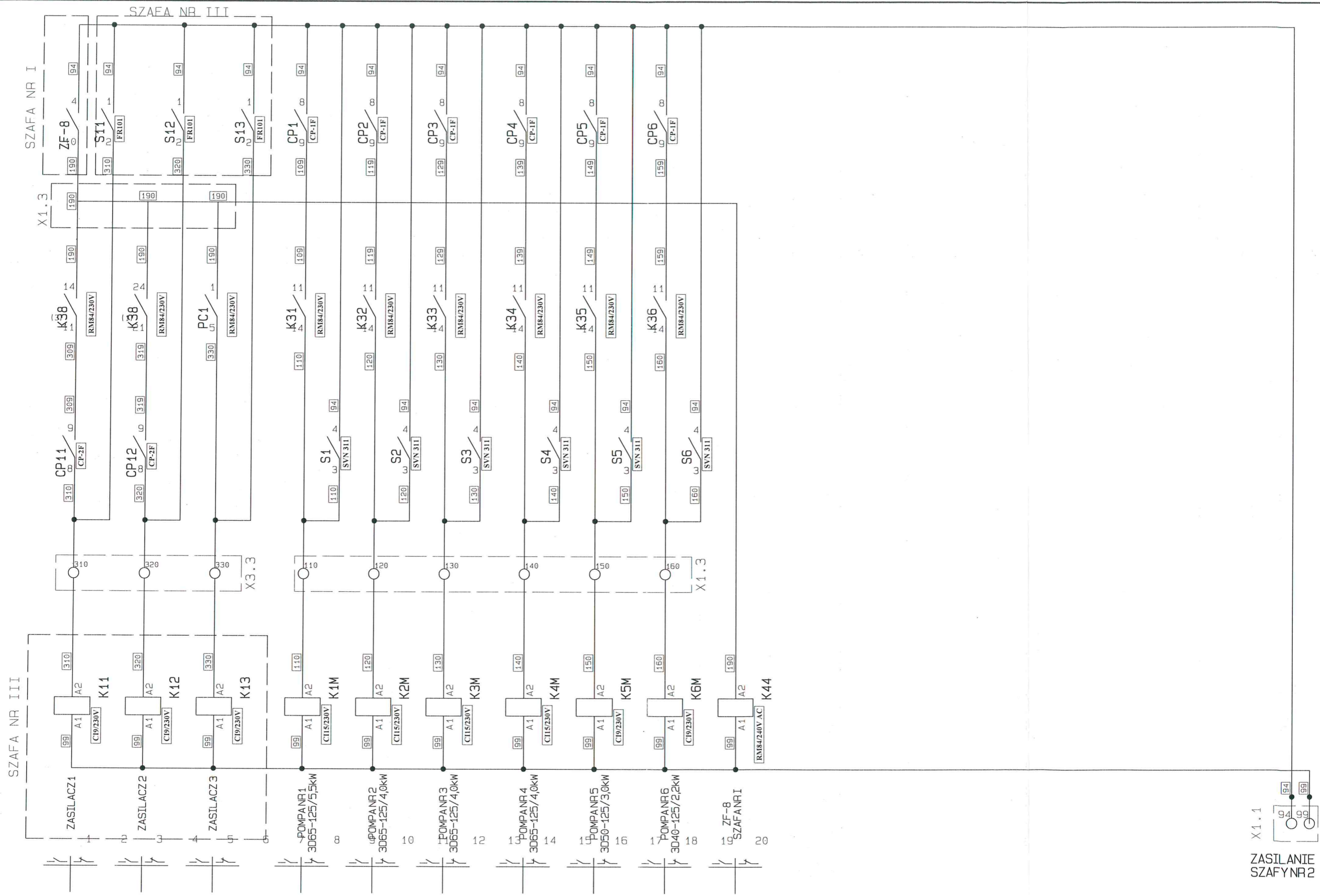
Zastrzega się możliwość zmian wynikających z rozwoju technologicznego i modernizacji.



**P.U.W. HYDROINSTAL**  
 51-421 Wrocław  
 ul. Rakowa 10  
 Tel. \ fax. (71) 3255811  
 hydroinstal@hydroinstal.com  
 www.hydroinstal.com

Nazwa schematu	Zespół zasilająco-sterowniczy pomp fontanny.	Data	17.07.17r.	Nr schematu	Fontanna
Nazwa strony	Rys. 2.1 Układ zasilania - SZAFKA - II - NR FABR. 019/2017r.	Nr fabr. szafy	019/17	Ilość stron	1
Obiekt	Fontanna w Kaliszu.	Nr fabr. zestawu	019/17	Strona	1

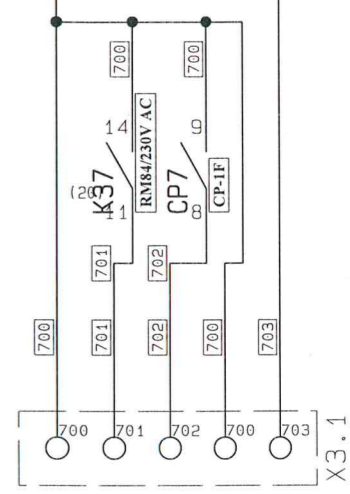
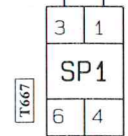
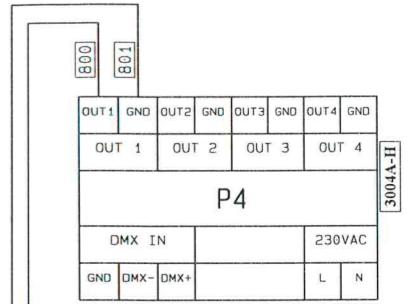
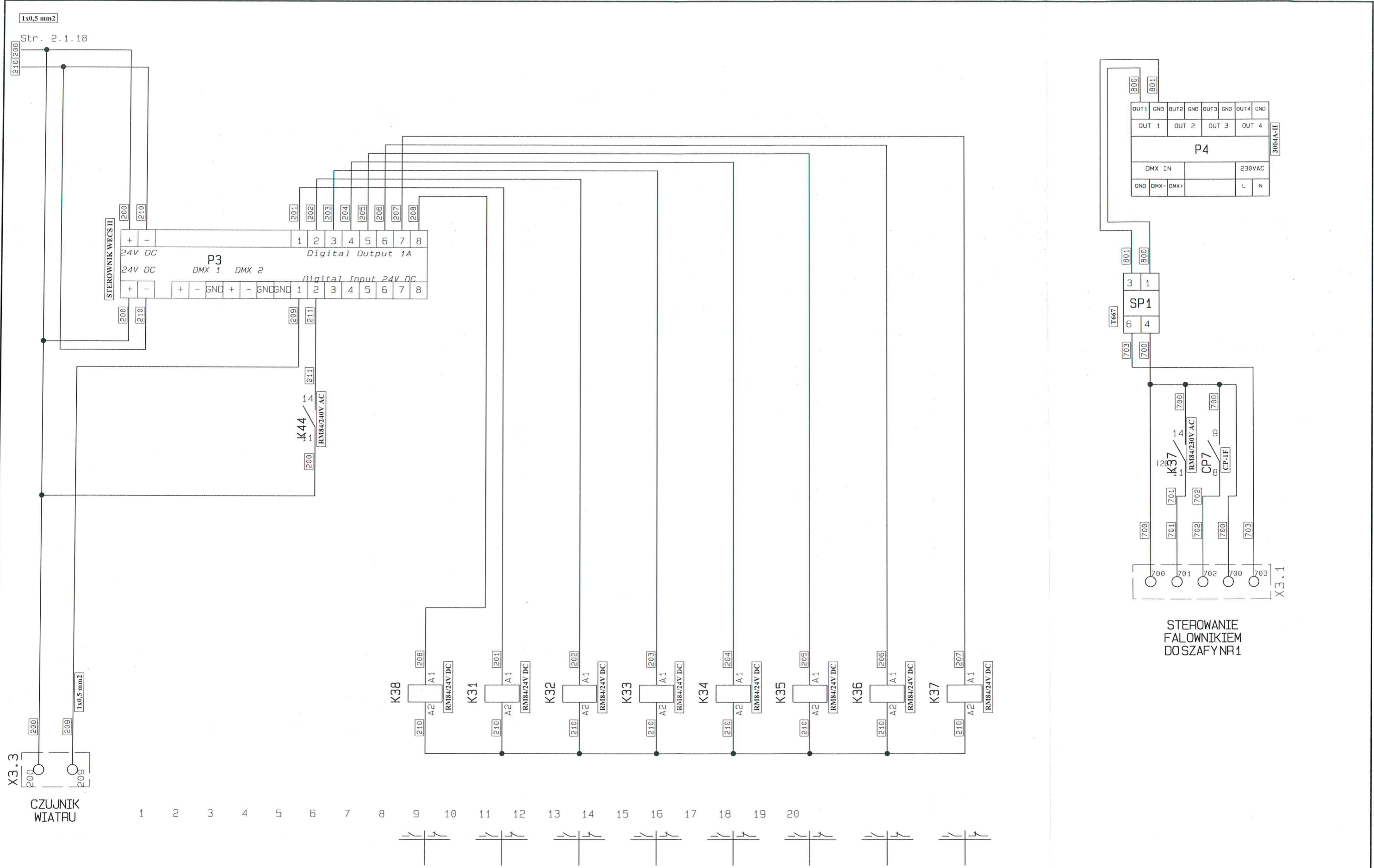
Zastrzeżenie: Zmiany technologiczne z rozwoju technologicznego i modernizacji.



Zastrzega się możliwość zmian wynikających z rozwoju technologicznego i modernizacji.

**HL** P.U.W. HYDROINSTAL  
 51-421 Wrocław  
 ul. Rakowa 10  
 Tel. \ fax. (71) 3255811  
 hydroinstal@hydroinstal.com  
 www.hydroinstal.com

Nazwa schematu	Zespół zasilająco-sterowniczy pomp fontanny.	Data	17.07.17r.	Nr schematu	Fontanna
Nazwa strony	Rys. 2.2 Układ sterowania - SZAFKA - II - NR FABR. 019/2017r.	Nr fabr. szafy	019/17	Ilość stron	1
Obiekt	Fontanna w Kaliszu.	Nr fabr. zestawu	019/17	Strona	1

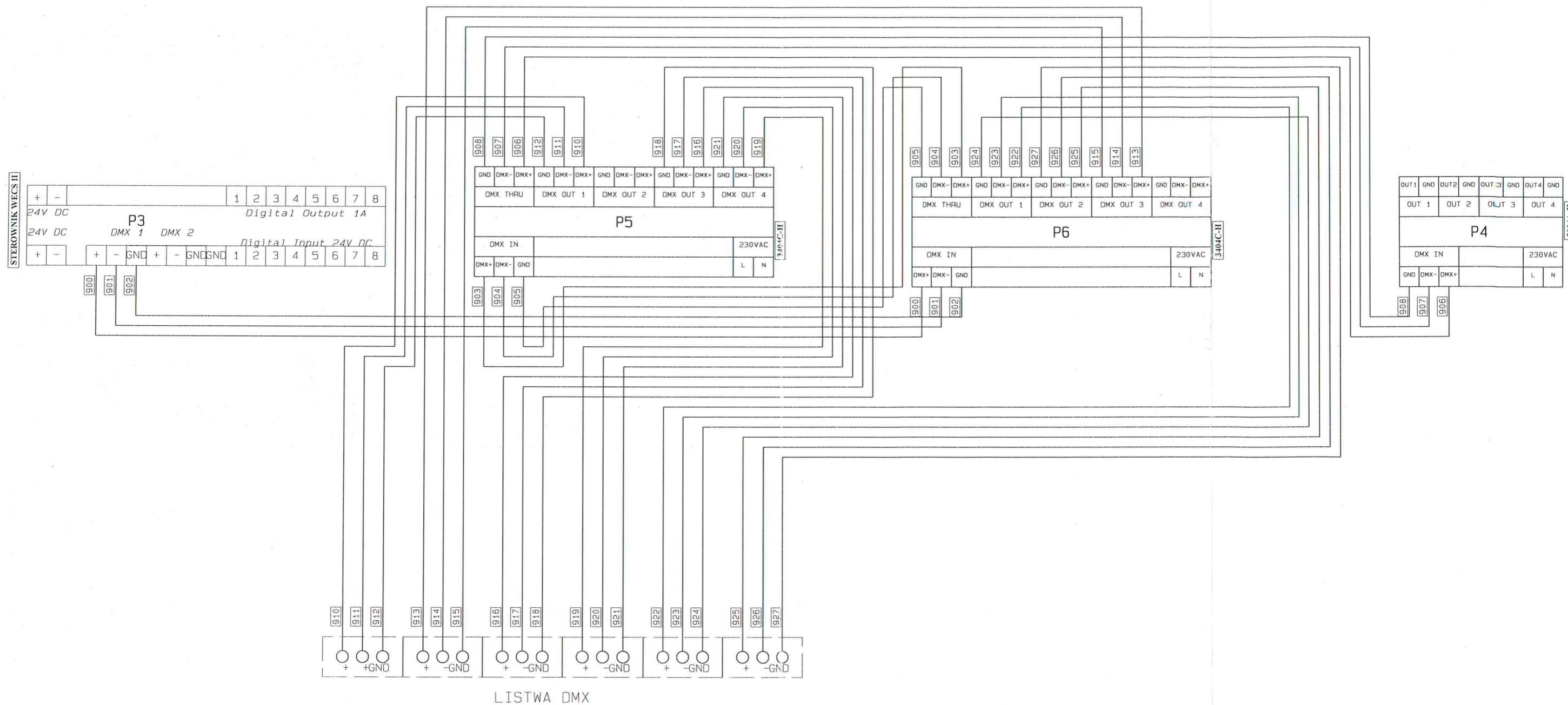


STEROWANIE  
FALOWNIKIEM  
DO SZAFY NR 1

**P.U.W. HYDROINSTAL**  
 51-421 Wrocław  
 ul. Rakowa 10  
 Tel. / fax. (71) 3255811  
 hydroinstal@hydroinstal.com  
 www.hydroinstal.com

Nazwa schematu	Zespół zasilajaco-sterowniczy pomp fontanny.	Data	17.07.17r.	Nr schematu	Fontanna
Nazwa strony	Rys. 2.3 Układ sterowania - SZAFKA - II - NR FABR. 019/2017r.	Nr fabr. szafy	019/17	Ilość stron	1
Obiekt	Fontanna w Kaliszu.	Nr fabr. zestawu	019/17	Strona	1

Zastrzeżenie: Zastrzeżenie się możliwości zmian wynikających z rozwoju technologicznego i modernizacji.



1 2 3 4 5 6 7 8 9 10 11 12 13 14 15 16 17 18 19 20

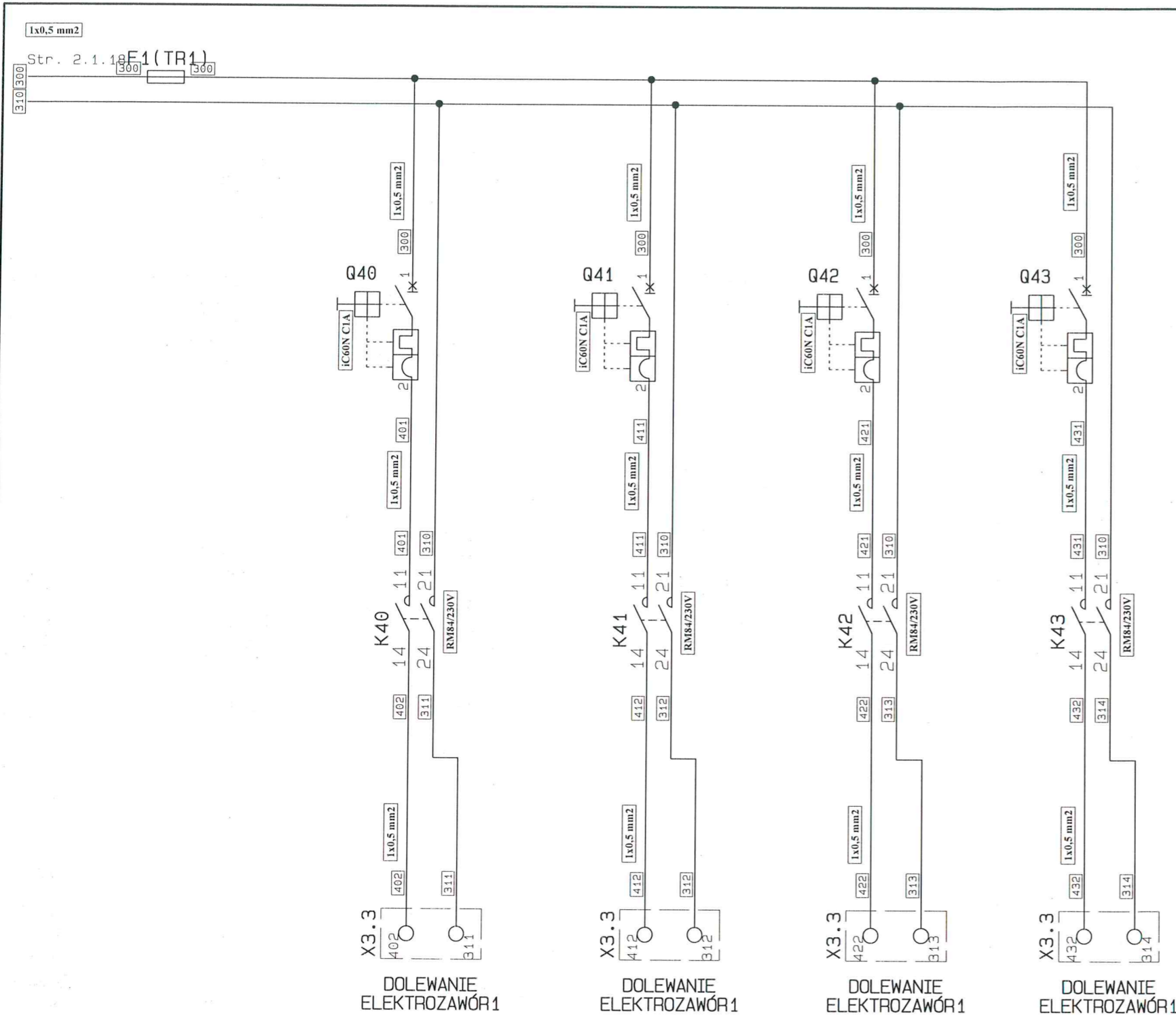
Zastrzega się możliwość zmian wynikających z rozwoju technologicznego i modernizacji.

**P.U.W. HYDROINSTAL**  
 51-421 Wrocław  
 ul. Rakowa 10  
 Tel. \ fax. (71) 3255811  
 hydroinstal@hydroinstal.com  
 www.hydroinstal.com

Nazwa schematu	Zespół zasilajaco-sterowniczy pomp fontanny.
Nazwa strony	Rys. 2.4 Układ sterowania DMX - SZAFKA - II - NR FABR. 019/2017r.
Obiekt	Fontanna w Kaliszu.

Data	17.07.17r.	Nr schematu	Fontanna
Nr fabr. szafy	019/17	Ilość stron	1
Nr fabr. zestawu	019/17	Strona	1





Zastrzega się możliwość zmian wynikających z rozwoju technologicznego i modernizacji.

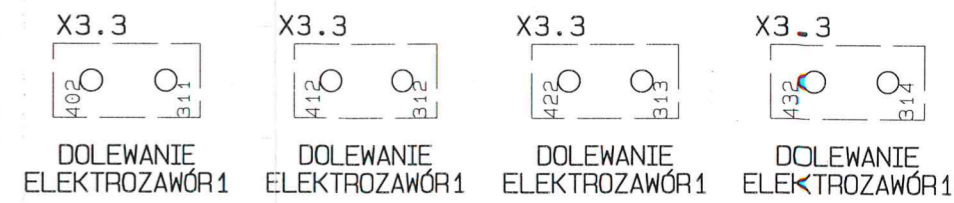
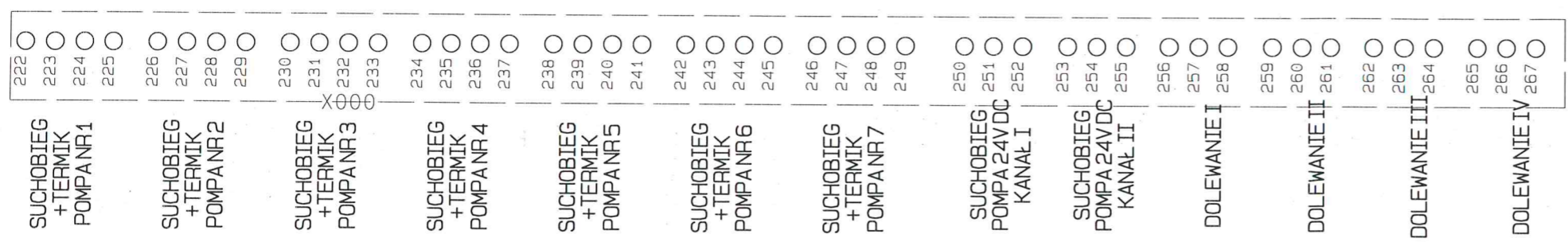
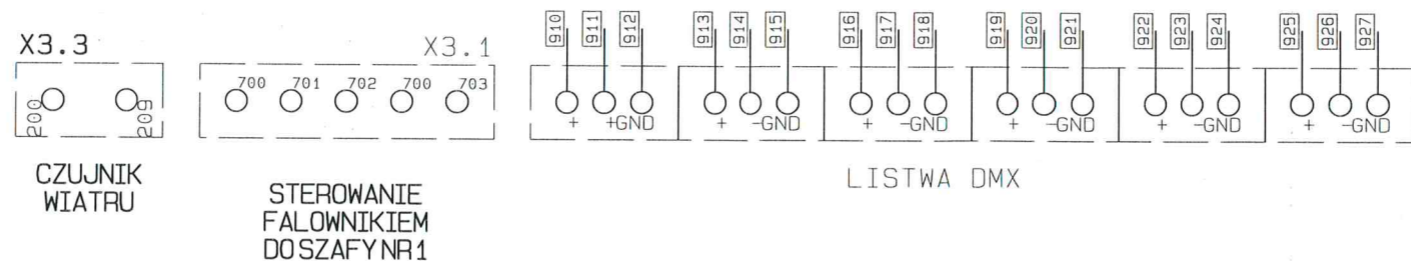
**HL** P.U.W. HYDROINSTAL

51-421 Wrocław  
ul. Rakowa 10  
Tel. \ fax. (71) 3255811

hydroinstal@hydroinstal.com  
www.hydroinstal.com

Nazwa schematu	Zespół zasilająco-sterowniczy pomp fontanny.
Nazwa strony	Rys. 2.5 Układ sterowania - SZAFKA - II - NR FABR. 019/2017r.
Obiekt	Fontanna w Kaliszu.

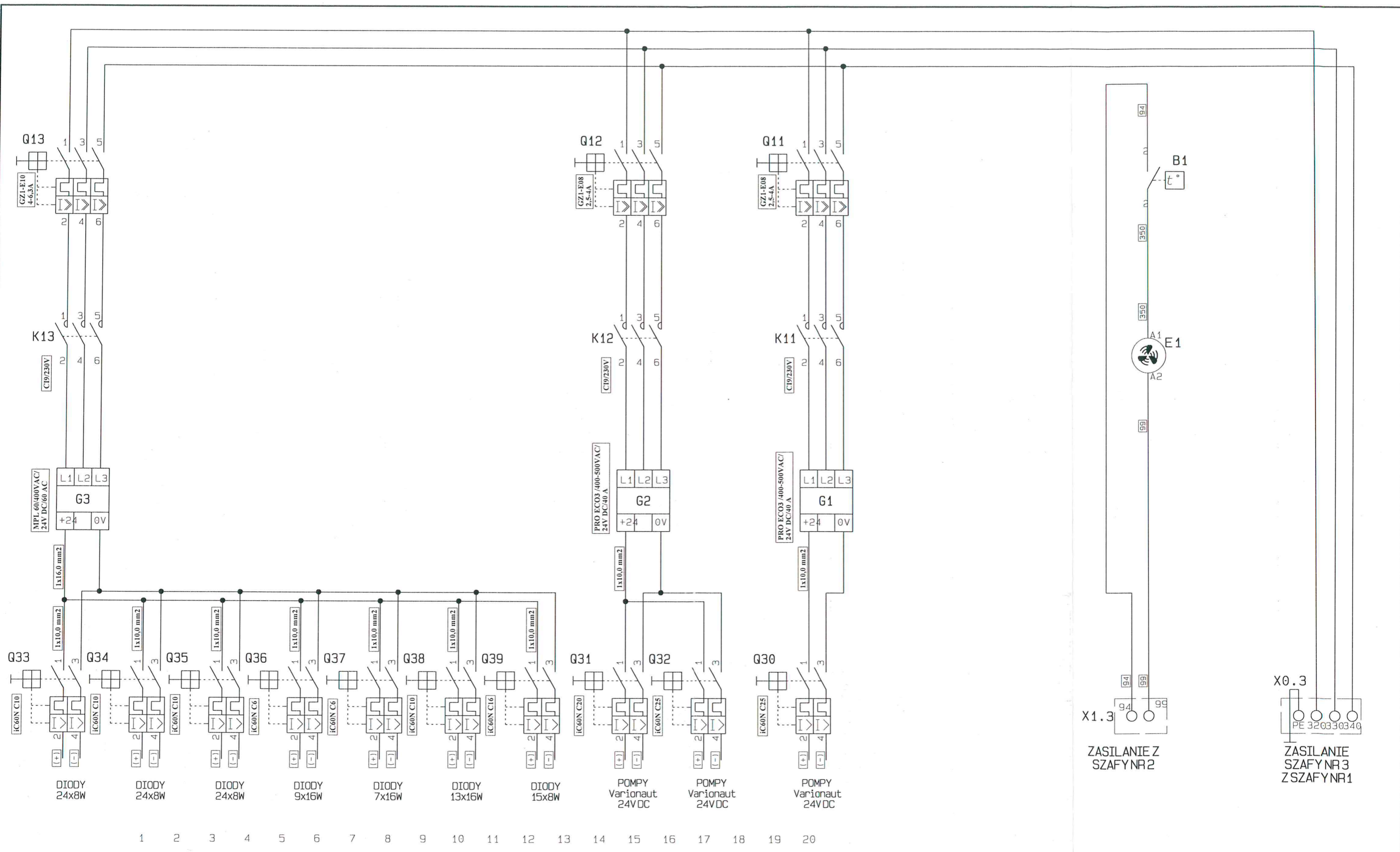
Data	17.07.17r.	Nr schematu	Fontanna
Nr fabr. szafy	019/17	Ilość stron	1
Nr fabr. zestawu	019/17	Strona	1



1 2 3 4 5 6 7 8 9 10 11 12 13 14 15 16 17 18 19 20

<p><b>P.U.W. HYDROINSTAL</b> 51-421 Wrocław ul. Rakowa 10 Tel. \ fax. (71) 3255811 hydroinstal@hydroinstal.com www.hydroinstal.com</p>	Nazwa schematu	Zespół zasilająco-sterowniczy pomp fontanny.	Data	17.07.17r.	Nr schematu	Fontanna
	Nazwa strony	Rys. 2.6 Listwa - SZAFKA - II - NR FABR. 019/2017r.	Nr fabr. szafy	019/17	Ilość stron	1
	Obiekt	Fontanna w Kaliszu.	Nr fabr. zestawu	019/17	Strona	1

Zastrzega się możliwość zmian wynikających z rozwoju technologicznego i modernizacji.

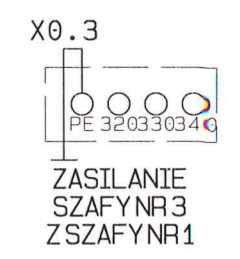
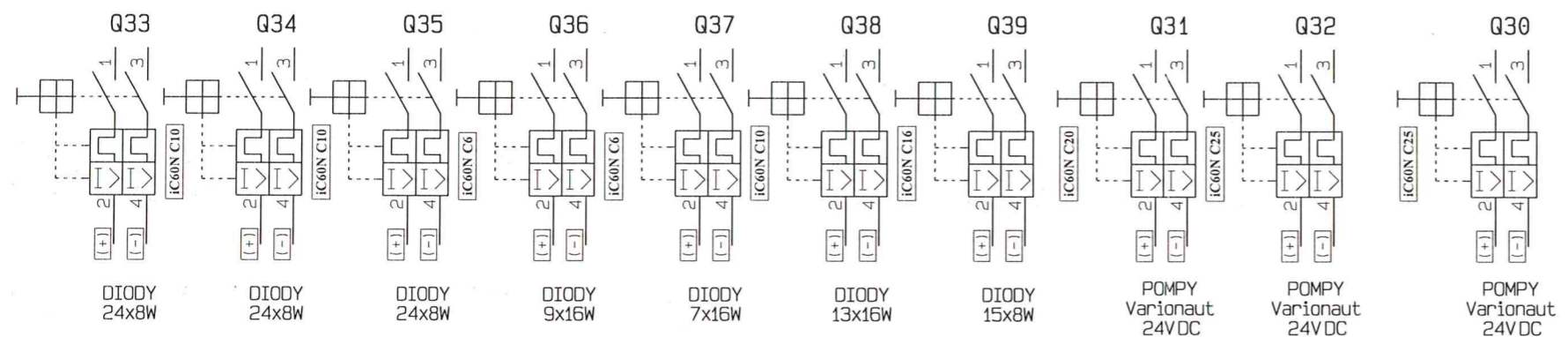


**HL** P.U.W. HYDROINSTAL  
 51-421 Wrocław  
 ul. Rakowa 10  
 Tel. \ fax (71) 3255811  
 hydroinstal@hydroinstal.com  
 www.hydroinstal.com

Nazwa schematu	Zespół zasilająco-sterowniczy pomp fontanny.
Nazwa strony	Rys. 3.1 Układ zasilania - SZAFKA - III - NR FABR. 020/2017r.
Obiekt	Fontanna w Kaiszu.

Data	17.07.17r.	Nr schematu	Fontanna
Nr fabr. szafy	020/17	Ilość stron	1
Nr fabr. zestawu	020/17	Strona	1

Zastrzeżenie się możliwość zmian wynikających z rozwoju technologicznego i modernizacji.



1 2 3 4 5 6 7 8 9 10 11 12 13 14 15 16 17 18 19 20

**HL** P.U.W. HYDROINSTAL  
51-421 Wrocław  
ul. Rakowa 10  
Tel. \ fax. (71) 3255811  
hydroinstal@hydroinstal.com  
www.hydroinstal.com

Nazwa schematu	Zespół zasilająco-sterowniczy pomp fontanny.	Data	17.07.17r.	Nr schematu	Fontanna
Nazwa strony	Rys. 3.2 LISTWA - SZAFKA - III - NR FABR. 020/2017r.	Nr fabr. szafy	020/17	Ilość stron	1
Obiekt	Fontanna w Kaliszu.	Nr fabr. zestawu	020/17	Strona	1

Zastrzeżenie: Zastrzeżenie się możliwość zmian wynikających z rozwoju technologicznego i modernizacji.