

ZAPYTANIE OFERTOWE

na wykonanie dokumentacji projektowej dla zadania pn. „**Budowa oświetlenia ulicy Piotra Sulisławskiego w Kaliszu**”.

1. Zamawiający:

Miasto Kalisz
Główny Rynek 20
62-800 Kalisz
NIP: 618-001-59-33
Regon: 250855877

2. Opis przedmiotu zamówienia.

Przedmiot zamówienia, którego wartość nie przekracza równowartości kwoty określonej w art. 4 pkt 8 ustawy Prawo zamówień publicznych, obejmuje:

- 1) przeprowadzenie wizji lokalnej w terenie;
- 2) uzyskanie w imieniu Zamawiającego wszelkich potrzebnych uzgodnień i decyzji;
- 3) uzyskanie mapy do celów projektowych;
- 4) wykonanie dokumentacji projektowej budowlanej i wykonawczej budowy oświetlenia ul. Piotra Sulisławskiego od posesji nr 27-31 do posesji nr 53 oraz dalej od posesji nr 53 do posesji przy ul. Pogodnej 148, po 6 egz. + wersja elektroniczna w formacie pliku „.pdf”, „.doc” i „.dwg”, zgodnie z rozporządzeniem Ministra Infrastruktury z dnia 2 września 2004r. w sprawie szczegółowego zakresu i formy dokumentacji projektowej, specyfikacji technicznych wykonania i odbioru robót budowlanych oraz programu funkcjonalno – użytkowego (Dz. U. z 2013r. poz. 1129), zgodnie z technicznymi warunkami budowy instalacji oświetleniowej z dnia 22.07.2015r. znak EOŚ 54/2015 wydanymi przez „Oświetlenie Uliczne i Drogowe” Sp. z o.o., które stanowią załącznik nr 4 do niniejszego zapytania ofertowego oraz uzgodnieniami z Wydziałem Rozbudowy Miasta i Inwestycji Urzędu Miejskiego w Kaliszu;
- 5) uzyskanie od właścicieli nieruchomości oświadczeń upoważniających inwestora do prowadzenia robót na tych gruntach w zakresie objętym dokumentacją projektową;
- 6) wykonanie projektów usunięcia ewentualnych kolizji;
- 7) przygotowanie w imieniu Zamawiającego kompletnego wniosku o wydanie decyzji pozwolenia na budowę lub zgłoszenia budowy właściwemu organowi;
- 8) opracowanie przedmiarów robót (szczegółowych) wraz z zestawieniem materiałów i sprzętu w 2 egz. + wersja elektroniczna w formacie pliku „.pdf” i „.ath”, zgodnie z rozporządzeniem Ministra Infrastruktury z dnia 2 września 2004r. w sprawie szczegółowego zakresu i formy dokumentacji projektowej, specyfikacji technicznych wykonania i odbioru robót budowlanych oraz programu funkcjonalno – użytkowego (Dz. U. z 2013r. poz. 1129);

- 9) opracowanie kosztorysu inwestorskiego (w 1 egz. + wersja elektroniczna w formacie pliku „.pdf” i „.ath”) w oparciu o rozporządzenie Ministra Infrastruktury z dnia 18 maja 2004r. w sprawie określenia metod i podstaw sporządzania kosztorysu inwestorskiego, obliczania planowanych kosztów prac projektowych oraz planowanych kosztów robót budowlanych określonych w programie funkcjonalno-użytkowym (Dz. U. z 2004r. Nr 130, poz. 1389 z późn. zm.);
- 10) opracowanie specyfikacji technicznej wykonania i odbioru robót (STWiOR) w 2 egz. + wersja elektroniczna w formacie pliku „.pdf” i „.doc”, zgodnie z rozporządzeniem Ministra Infrastruktury z dnia 2 września 2004r. w sprawie szczegółowego zakresu i formy dokumentacji projektowej, specyfikacji technicznych wykonania i odbioru robót budowlanych oraz programu funkcjonalno – użytkowego (Dz. U. z 2013r. poz. 1129);
- 11) pełnienie nadzoru autorskiego przez Projektanta nad wykonaniem robót budowlanych bez dodatkowego wynagrodzenia.

Uwaga:

Projektant winien przyjąć oszczędne rozwiązania techniczne, dające optymalne warunki realizacji inwestycji i eksploatacji.

3. Projektant zobowiązany jest do przedstawiania i uzgadniania z Zamawiającym proponowanych rozwiązań projektowych.
4. Wymagany termin wykonania – **do dnia 15 grudnia 2015r.**
5. Szczegółowe warunki zamówienia określa projekt umowy stanowiący załącznik nr 2 do niniejszego zapytania ofertowego.
6. O udzielenie zamówienia mogą ubiegać się Wykonawcy, którzy wykazą wykonanie w ciągu ostatnich 3 lat przed upływem terminu składania ofert, a jeżeli okres prowadzenia działalności jest krótszy – w tym okresie, co najmniej dwóch dokumentacji projektowych dot. budowy oświetlenia ulicznego o długości min. 100 m, które zostały wykonane w sposób należyty.

Dla wykazania spełnienia powyższego warunku Zamawiający nie dopuszcza posługiwania się doświadczeniem podmiotów trzecich.

W celu potwierdzenia spełnienia powyższego warunku Wykonawca zobowiązany jest wypełnić „Wykaz wykonanych dokumentacji projektowych”, którego wzór stanowi załącznik nr 3 do niniejszego zapytania ofertowego. Do wykazu należy dołączyć dowody czy dokumentacje projektowe wymienione w wykazie zostały wykonane w sposób należyty. Dokumentacje projektowe wymienione w wykazie, a nie potwierdzone ww. dowodami nie będą uwzględniane przy ocenianiu ofert. W przypadku, gdy Wykonawca nie wykaże co najmniej dwóch dokumentacji projektowych spełniających ww. warunek jego oferta nie będzie rozpatrywana.

7. Wykonawca zobowiązany jest złożyć ofertę na „Formularzu oferty”, którego wzór stanowi załącznik nr 1 do niniejszego zapytania ofertowego oraz w celu potwierdzenia spełnienia warunku udziału w postępowaniu, jest zobowiązany dołączyć do niej dokumenty, o których mowa w pkt. 6 niniejszego zapytania ofertowego.
8. Pisemną ofertę w zamkniętej, opieczetowanej kopercie zaadresowanej na Zamawiającego i oznaczonej: **„Oferta na wykonanie dokumentacji projektowej dla zadania pn. „Budowa oświetlenia ulicy Piotra Sulisławskiego w Kaliszu”** należy dostarczyć za pośrednictwem poczty, kuriera lub osobiście na adres: Urząd Miejski

Oznaczenie sprawy: WRI.271.10.107.2015

w Kaliszu, Wydział Rozbudowy Miasta i Inwestycji, ul. Kościuszki 1a, 62-800 Kalisz (pok. nr 421 na IV piętrze) w nieprzekraczalnym terminie **do dnia 11 sierpnia 2015 roku do godz. 10:00.**

9. Zamawiający dokona porównania ofert na podstawie kryterium– cena 100%.
10. O wyborze oferty Zamawiający poinformuje wybranego Wykonawcę.
11. W toku badania i oceny ofert Zamawiający może żądać wyjaśnień dotyczących treści złożonych ofert.
12. Pracownikiem uprawnionym do kontaktowania się z oferentami jest: Dorota Wypych-Żeško – tel. +48 62 7654 432.
13. Zamawiający zastrzega sobie prawo do unieważnienia niniejszego postępowania w każdej chwili, bez podania przyczyn lub ograniczenia przedmiotu zamówienia.
14. Niniejsze zaproszenie nie stanowi oferty w myśl art. 66 Kodeksu Cywilnego jak również nie jest ogłoszeniem w rozumieniu ustawy Prawo Zamówień publicznych, która nie ma zastosowania do niniejszego postępowania (art. 4 pkt 8 Pzp).
15. Nie prowadzi się indywidualnych negocjacji na temat cen, terminów wykonania zamówienia i terminów składania ofert.
16. Zaproponowana przez Wykonawcę w formularzu ofertowym cena brutto powinna zawierać wszelkie koszty wykonania zadania. Ryzyko błędnej kalkulacji ceny w ofercie obciąża Wykonawcę.

p.o. Naczelnika Wydziału
Rozbudowy Miasta i Inwestycji
mgr inż. Anna Durlej

Załączniki:

- 1/ Formularz oferty – do wypełnienia;
- 2/ Projekt umowy;
- 3/ Formularz „Wykaz wykonanych dokumentacji projektowych” – do wypełnienia.
- 4/ Techniczne warunki budowy instalacji oświetleniowej znak EOŚ 54/2015

.....
(pieczęć Wykonawcy)

....., dnia

FORMULARZ OFERTY

Oferuję wykonanie dokumentacji projektowej dla zadania pn. „**Budowa oświetlenia ulicy Piotra Sulisławskiego w Kaliszu**” i oświadczam, iż:

1. Oferuję wykonanie przedmiotu zamówienia zgodnie z jego opisem i warunkami zawartymi w zapytaniu ofertowym za cenę ryczałtową brutto: * PLN, w tym cena netto: * PLN + 23 % podatku VAT.
2. Wyżej wymienione zamówienie wykonam w terminie do dnia 15 grudnia 2015r.
3. Jako Projektanta, który posiada uprawnienia budowlane do projektowania w specjalności instalacyjnej w zakresie sieci, instalacji i urządzeń elektrycznych i elektroenergetycznych lub odpowiadające im ważne uprawnienia budowlane, które zostały wydane na podstawie wcześniej obowiązujących przepisów w tym zakresie wskazuję: *.
4. Posiadam uprawnienia do wykonywania działalności objętej przedmiotem zamówienia oraz dysponuję potencjałem technicznym i osobowym umożliwiającym realizację zamówienia.
5. Znajduję się w sytuacji ekonomicznej i finansowej umożliwiającej wykonanie zamówienia.
6. Zapoznałem się z treścią zapytania ofertowego, w tym projektem umowy stanowiącym jego załącznik i akceptuję ich treść, w tym warunki płatności oraz zdobyłem wszelkie niezbędne informacje do opracowania oferty.
7. Oświadczam, że jestem / nie jestem płatnikiem podatku VAT*.
8. Wszystkie dane zawarte w mojej ofercie są zgodne z prawdą i aktualne w chwili składania oferty.
9. Dane teleadresowe Wykonawcy do prowadzenia korespondencji:
Nazwa (firma) Wykonawcy: *
Adres: *
tel. *, fax. *
(w przypadku składania oferty wspólnej proszę wyżej podać dane ustanowionego pełnomocnika)
10. W załączeniu przedkładam nw. załączniki:
1)
2)
3)
n)

.....
/podpis/y, pieczętki osoby/osób upoważnionej/ych/

* należy podać/niewłaściwe skreślić

Umowa nr (projekt)

zawarta w dniu 2015 roku w Kaliszu pomiędzy Miastem Kalisz, Główny Rynek 20, 62-800 Kalisz, NIP 618-001-59-33, reprezentowanym przez:

.....,

zwanym dalej Zamawiającym

a:

z siedzibą w przy ulicy, reprezentowanym przez:

.....,

zwanym dalej Wykonawcą, o następującej treści:

§ 1

Zamawiający zleca, a Wykonawca zobowiązuje się do wykonania dokumentacji projektowej dla zadania pn. **„Budowa oświetlenia ulicy Piotra Sulisławskiego w Kaliszu”** zgodnie z ofertą Wykonawcy z dnia stanowiącą integralną część umowy.

§ 2

1. Na przedmiot umowy składa się:

- 1) przeprowadzenie wizji lokalnej w terenie;
- 2) uzyskanie w imieniu Zamawiającego wszelkich potrzebnych uzgodnień i decyzji;
- 3) uzyskanie mapy do celów projektowych;
- 4) wykonanie dokumentacji projektowej budowlanej i wykonawczej budowy oświetlenia ul. Piotra Sulisławskiego od posesji nr 27-31 do posesji nr 53 oraz dalej od posesji nr 53 do posesji przy ul. Pogodnej 148, po 6 egz. + wersja elektroniczna w formacie pliku „.pdf”, „.doc” i „.dwg”, zgodnie z rozporządzeniem Ministra Infrastruktury z dnia 2 września 2004r. w sprawie szczegółowego zakresu i formy dokumentacji projektowej, specyfikacji technicznych wykonania i odbioru robót budowlanych oraz programu funkcjonalno – użytkowego (Dz. U. z 2013r. poz. 1129), zgodnie z technicznymi warunkami budowy instalacji oświetleniowej z dnia 22.07.2015r. znak EOŚ 54/2015 wydanymi przez „Oświetlenie Uliczne i Drogowe” Sp. z o.o., oraz uzgodnieniami z Wydziałem Rozbudowy Miasta i Inwestycji Urzędu Miejskiego w Kaliszu;
- 5) uzyskanie od właścicieli nieruchomości oświadczeń upoważniających inwestora do prowadzenia robót na tych gruntach w zakresie objętym dokumentacją projektową;
- 6) wykonanie projektów usunięcia ewentualnych kolizji;
- 7) przygotowanie w imieniu Zamawiającego kompletnego wniosku o wydanie decyzji pozwolenia na budowę lub zgłoszenia budowy właściwemu organowi;
- 8) opracowanie przedmiarów robót (szczegółowych) wraz z zestawieniem materiałów i sprzętu w 2 egz. + wersja elektroniczna w formacie pliku „.pdf” i „.ath”, zgodnie z rozporządzeniem Ministra Infrastruktury z dnia 2 września 2004r. w sprawie szczegółowego zakresu i formy dokumentacji projektowej, specyfikacji technicznych wykonania i odbioru robót budowlanych oraz programu funkcjonalno – użytkowego (Dz. U. z 2013r. poz. 1129);
- 9) opracowanie kosztorysu inwestorskiego (w 1 egz. + wersja elektroniczna w formacie pliku „.pdf” i „.ath”) w oparciu o rozporządzenie Ministra Infrastruktury z dnia 18 maja 2004r. w sprawie określenia metod i podstaw sporządzania

kosztorysu inwestorskiego, obliczania planowanych kosztów prac projektowych oraz planowanych kosztów robót budowlanych określonych w programie funkcjonalno-użytkowym (Dz. U. z 2004r. Nr 130, poz. 1389 z późn. zm.);

- 10) opracowanie specyfikacji technicznej wykonania i odbioru robót (STWiOR) w 2 egz. + wersja elektroniczna w formacie pliku „.pdf” i „.doc”, zgodnie z rozporządzeniem Ministra Infrastruktury z dnia 2 września 2004r. w sprawie szczegółowego zakresu i formy dokumentacji projektowej, specyfikacji technicznych wykonania i odbioru robót budowlanych oraz programu funkcjonalno – użytkowego (Dz. U. z 2013r. poz. 1129);
 - 11) pełnienie nadzoru autorskiego przez Projektanta nad wykonaniem robót budowlanych bez dodatkowego wynagrodzenia.
2. Projektant winien przyjąć oszczędne rozwiązania techniczne, dające optymalne warunki realizacji inwestycji i eksploatacji.
 3. Wykonawca zobowiązany jest do udzielenia wyjaśnień i odpowiedzi dotyczących objętej niniejszym zamówieniem dokumentacji projektowej, w przeciągu dwóch dni roboczych od dnia przesłania pytania przez Zamawiającego.
 4. Wykonawca i Projektant zobowiązani są do nieujawniania osobom trzecim wartości robót wynikających z kosztorysu inwestorskiego.
 5. Wykonawca zobowiązany jest w przeciągu 2 lat od dnia przekazania kompletnej dokumentacji do wykonania w ramach niniejszego zamówienia aktualizacji dostarczonych Zamawiającemu dokumentów i opracowań o ile zgłosi on taką potrzebę.

§ 3

1. Wykonawca na swój koszt ustanawia Projektanta, który posiada uprawnienia budowlane do projektowania w specjalności instalacyjnej w zakresie sieci, instalacji i urządzeń elektrycznych i elektroenergetycznych lub odpowiadające im ważne uprawnienia budowlane, które zostały wydane na podstawie wcześniej obowiązujących przepisów w tym zakresie w osobie:, za którego odpowiada na zasadach ogólnych.
2. Wykonawca zobowiązany jest dostarczyć dokumentację projektową w zakresie wymienionym w § 1 i § 2 umowy w terminie do dnia 15 grudnia 2015r.
3. Dokumentacja projektowa, stanowiąca umówiony przedmiot odbioru, powinna być zaopatrzona w wykaz opracowań oraz pisemne oświadczenie Projektanta, że została wykonana zgodnie z umową, obowiązującymi przepisami, zasadami wiedzy technicznej oraz normami, i że zostaje przekazana w stanie kompletnym z punktu widzenia celu, któremu ma służyć.
4. Oświadczenie, o którym mowa w ust. 3, stanowi integralną część przedmiotu odbioru.
5. W ramach niniejszej umowy Projektant nieodpłatnie przenosi na Zamawiającego autorskie prawa majątkowe wraz z prawami pokrewnymi do dokumentacji, o której mowa w § 1, na wszystkich polach eksploatacji, o których mowa w art. 50 ustawy z 4 lutego 1994r. o prawie autorskim i prawach pokrewnych.
6. W ramach nadzoru autorskiego Projektant zobowiązany jest do:
 - 1) uzupełniania szczegółów dokumentacji projektowej oraz wyjaśniania wykonawcy robót i inspektorowi nadzoru inwestorskiego wątpliwości dotyczących rozwiązań projektowych, powstałych w toku realizacji,

- 2) uzgadniania z Zamawiającym, inspektorem nadzoru inwestorskiego i wykonawcą robót możliwości wprowadzenia rozwiązań zamiennych w stosunku do materiałów i konstrukcji przewidzianych w dokumentacji projektowej,
- 3) w przypadkach koniecznych, udziału w komisjach i naradach technicznych organizowanych przez Zamawiającego, inspektora nadzoru inwestorskiego i wykonawcę robót, w odbiorach robót zanikających oraz w odbiorze końcowym,
- 4) oceny wyników szczegółowych badań materiałów i konstrukcji w zakresie zgodności z rozwiązaniami projektowymi, normami i innymi obowiązującymi przepisami,
- 5) czuwania, by zakres wprowadzanych zmian nie spowodował istotnych zmian w zatwierdzonym projekcie, wymagających uzyskania nowego pozwolenia na budowę,
- 6) dokumentowania aktualizacji rozwiązań projektowych wprowadzanych w czasie wykonywania robót poprzez:
 - a) zapisy na rysunkach wchodzących w skład dokumentacji technicznej,
 - b) rysunki zamienne lub szkice opatrzone datą, podpisem oraz informacją jaki element dokumentacji zastępują lub uzupełniają,
 - c) wpisy do dziennika budowy,
 - d) protokoły lub notatki służbowe podpisane przez strony.
7. Wykonanie przedmiotu umowy zostanie potwierdzone spisaniem protokołu przekazania dokumentacji, o której mowa w § 2 ust. 1 pkt 2 – 10. Protokół winien być podpisany przez Wykonawcę i osobę reprezentującą Zamawiającego.

§ 4

1. Wynagrodzenie umowne Wykonawcy wynosi brutto zł, słownie złotych:/100, w tym cena netto ... zł + 23% podatku VAT.
2. Wykonawca oświadcza, że jest / nie jest płatnikiem podatku VAT.
3. Wynagrodzenie, o którym mowa w ust. 1 obejmuje wszelkie koszty związane z realizacją przedmiotu umowy, w tym również za pełnienie nadzoru autorskiego, o którym mowa w § 2 ust. 1 pkt 12 umowy.
4. Podstawę rozliczenia za wykonany przedmiot umowy stanowić będzie protokół dotyczący opracowania i dostarczenia kompletnej dokumentacji projektowej.
5. Faktura wystawiona będzie w walucie polskiej i w takiej też walucie będzie zrealizowana przez Zamawiającego płatność.
6. Zamawiający zobowiązuje się uregulować należność w ciągu 21 dni od dnia otrzymania faktury wraz z protokołem przekazania dokumentacji, o którym mowa w § 3 ust. 7.
7. Za dzień zapłaty wynagrodzenia przyjmuje się dzień obciążenia rachunku Zamawiającego.

§ 5

Wykonawca nie może, bez zgody Zamawiającego, przenosić na osobę trzecią swoich wierzycieli wynikających z przedmiotowej umowy.

§ 6

1. Zamawiający będzie naliczał kary umowne za:
 - 1) nieterminowe przekazanie przedmiotu umowy - w wysokości 0,3% wynagrodzenia umownego określonego w § 4 ust. 1, za każdy dzień opóźnienia,

Oznaczenie sprawy: WRI.271.10.107.2015

- 2) opóźnienie w usunięciu wad przedmiotu umowy - w wysokości 0,3% wynagrodzenia umownego określonego w § 4 ust. 1, za każdy dzień opóźnienia, licząc od dnia wyznaczonego przez Zamawiającego na usunięcie wad,
 - 3) odstąpienie od umowy lub części umowy z przyczyn zależnych od Wykonawcy - w wysokości 10% wynagrodzenia umownego określonego w § 4 ust. 1.
2. Wysokość kar umownych, o których mowa w ust. 1 pkt 1 i 2 nie może przekroczyć 50% wartości określonej w § 4 ust. 1 umowy.
 3. Wykonawca wyraża zgodę na potrącenie kar umownych z przysługującego mu wynagrodzenia.

§ 7

Zamawiający zastrzega sobie prawo dochodzenia odszkodowania uzupełniającego, przekraczającego wysokości kar umownych, do wysokości rzeczywiście poniesionej szkody.

§ 8

Zmiana postanowień zawartej umowy może nastąpić wyłącznie za zgodą obu stron, wyrażoną w formie pisemnego aneksu pod rygorem nieważności.

§ 9

1. W sprawach nie uregulowanych niniejszą umową będą miały zastosowanie: ustawa Prawo budowlane, ustawa o prawie autorskim i prawach pokrewnych, Kodeks cywilny i Kodeks postępowania cywilnego.
2. Spory powstałe na tle realizacji niniejszej umowy podlegają rozstrzygnięciom sądów powszechnych właściwych dla siedziby Zamawiającego.

§ 10

Umowę sporządzono w trzech jednobrzmiących egzemplarzach, dwa dla Zamawiającego i jeden dla Wykonawcy.

ZAMAWIAJĄCY:

WYKONAWCA:

.....
(pieczęć Wykonawcy)

WYKAZ WYKONANYCH DOKUMENTACJI PROJEKTOWYCH

Wykaz wykonanych w ciągu ostatnich 3 lat przed upływem terminu składania ofert, a jeżeli okres prowadzenia działalności jest krótszy – w tym okresie, dokumentacji projektowych spełniających warunek, o którym mowa w pkt. 6 zapytania ofertowego.

L.p.	Przedmiot i zakres dokumentacji projektowej <i>(szczegółowy opis potwierdzający wymagania określone w pkt. 6 zapytania ofertowego)</i>	Nazwa Inwestora	Termin realizacji zamówienia <i>(od dnia – do dnia) (dzień/miesiąc/rok)</i>
1.			
2.			

Prawdziwość powyższego oświadczenia potwierdzam własnoręcznym podpisem świadomy/a odpowiedzialności karnej w trybie art. 233 i art. 297 kodeksu karnego.

.....
/podpis/y, pieczętki osoby/osób upoważnionej/ych/

Załącznik:

Dowody czy dokumentacje projektowe wymienione w wykazie zostały wykonane w sposób należyty.



**Urząd Miejski w Kaliszu
Wydział Rozbudowy Miasta i Inwestycji
ul. Kościuszki 1A
62-800 Kalisz**

dot.: Oświetlenia ul. Piotra Sulisławskiego w Kaliszu – budowa zalicznikowej instalacji oświetleniowej.

„Oświetlenie Uliczne i Drogowe” sp. z o.o. określa techniczne warunki budowy instalacji oświetleniowej, która zasilona zostanie ze stacji transformatorowej nr 10217:

1. Zaprojektować wolnostojącą szafę oświetleniową S0tw, dla której szczegółowe parametry określone są na załączonym schemacie. Jako sterownik oświetlenia zastosować cyfrowy programator astronomiczny typu CPA 5RC z GPS prod. Rabbit. W przypadku konieczności zastosowanie innej formy sterowania, należy przyjąć indywidualne rozwiązania, które wymagają odrębnego uzgodnienia. Szafę zlokalizować przy złączu energetycznym znajdującym się naprzeciwko pos. nr 39.
2. W celu zasilenia projektowanej szafy oświetleniowej, inwestor, tj. Urząd Miejski w Kaliszu Wydział Rozbudowy Miasta i Inwestycji ul. Kościuszki 1A 62-800 Kalisz, zobowiązany jest do wystąpienia do ENERGA-OPERATOR SA Oddział w Kaliszu z wnioskiem o określenie warunków przyłączenia do sieci elektroenergetycznej i zawarcia umowy przyłączeniowej.
3. Zaprojektować kablową linię oświetleniową wraz z latarniami, zasilając ją z proj. szafy oświetleniowej S0tw.
4. Projektowaną linię wykonać kablem typu YAKXS o przekroju zgodnym z obliczeniami lecz nie mniejszym niż 4x25 mm², i zasilic z nowo projektowanego złącza oświetleniowego. Na kablach należy umieścić oznaczniki zawierające: „Oświetlenie, typ kabla, nr stacji zasilającej, trasa kabla (początek – koniec danego odcinka), rok budowy”.
5. Jako słupy dla projektowanych latarni, zastosować słupy oświetleniowe, jednoelementowe, z wysięgnikami łukowymi o promieniu gięcia min. 1200 mm lub bez wysięgników, o przekroju kołowym zbieżnym (stożkowym), średnicy wierzchołka wysięgnika 60 mm, wysokości montażu oprawy 8 m lub 10 m, wysokość od podłoża do wnęki słupowej od 500 mm do 600 mm, wielkość wnęki słupowej min. 80mm/350mm, pokrywie wnęki słupowej licującej ze słupem (tworząca jednolitą powierzchnię):
 - a) stalowe ocynkowane, bez fundamentu przystosowane do wkopania, osłonięte na wysokości od otworu kablowego do dolnej krawędzi drzwiczek rurą termokurczliwą z klejem, z dwoma otworami kablowymi lub jednym otworem kablowym o wymiarach min. 45mm/140mm,
 - lub
 - b) aluminiowe anodowane, zabezpieczone fabrycznie elastomerem, montowane na jednoczęściowych fundamentach betonowych.
6. Jako oprawy dla projektowanych latarni zastosować oprawy uliczne, LED lub sodowe wyposażone w wysokoprężne lampy sodowe o podwyższonej skuteczności świetlnej, z kloszem PC-UV lub PMMA lub szybą, w II klasie ochronności, o stopniu ochrony min. IP 66 dla całej oprawy, o mocy źródła światła nie większej niż 70 W.
7. W przypadku zastosowania oprawy LED, muszą one posiadać trwałość źródeł światła minimum 100 tys. godzin przy utrzymaniu strumienia świetlnego min. 80%, temperaturę barwową od 4000 do 4500 K, skuteczność świetlną minimum 100lm/1W.
8. Rozmieszczenie latarni oraz dobór mocy opraw, ich kąta montażu i pozycji układów optycznych, dokonać na podstawie jak najkorzystniejszych wyników obliczeń parametrów oświetleniowych

wykonanych programem obliczeniowym DIALux, co należy potwierdzić odpowiednimi wydrukami. Do obliczeń oświetleniowych przyjąć współczynnika konserwacji równy:

- 0,8 dla opraw sodowych,
 - 0,9 dla opraw LED posiadających stały strumień świetlny w całym okresie trwałości użytkowej,
 - 0,8 dla opraw LED posiadających utrzymanie strumienia na poziomie minimum 90%,
 - 0,7 dla opraw LED posiadających utrzymanie strumienia na poziomie minimum 80%.
9. Ponadto do wydruków dołączyć algorytm doboru sytuacji i klasy oświetleniowej
 10. Kable w latarniach łączyć za pomocą izolowanych złączy kablowych z wkładkami bezpiecznikowymi typu D01.
 11. W latarniach do zasilania opraw zaprojektować przewody typu YDY o przekroju 2,5mm² 450/750V.
 12. Zaprojektować układ zasilania typu TN-C.
 13. **Projektowane urządzenia oświetlenia drogowego w miarę możliwości projektować w pasie drogowym lub na innych terenach publicznych.**
 14. Zaprojektowane i wykonane oświetlenie winno spełniać obowiązujące przepisy oraz normy.
 15. Zastosować system ochrony od porażeń zgodny z obowiązującymi normami i przepisami.
 16. Zastosowana aparatura, osprzęt, przewody i kable winny posiadać atesty dopuszczające do zastosowania na terenie kraju.
 17. O rozpoczęciu prac będących przedmiotem niniejszych warunków należy powiadomić Spółkę z min. 7 dniowym wyprzedzeniem.
 18. Prace winna wykonywać osoba mająca odpowiednie uprawnienia do prowadzenia robót w zakresie elektrycznym.
 19. Dla wykonania robót niezbędne jest uzyskanie stosownego dopuszczenia i przygotowania miejsca pracy.
 20. Kable przed zasypaniem, wykonane osłony rurowe, oraz inne roboty zanikające wymagają dokonania odbioru przez Spółkę, co możliwe jest od poniedziałku do piątku w godz. od 7:30 do 14:30 (w dni robocze).
 21. Całość prac łącznie z dokumentacją techniczno-prawną należy wykonać własnym kosztem i staraniem.

Opracowywana dokumentacja projektowa podlega następującym sprawdzeniom przez „Oświetlenie Uliczne i Drogowe” sp. z o.o. w Kaliszu:

- a) wstępnemu, gdzie do uzgodnienia na początku prac projektowych należy przedłożyć:
 - w wersji papierowej w 2 egz.: wykonane obliczenia oświetleniowe, mapę z rozmieszczeniem urządzeń oświetleniowych,
 - w wersji elektronicznej: plik *.dlx wykonanych obliczeń oświetleniowych.
- b) końcowemu, gdzie do uzgodnienia przed wystąpieniem o wydanie decyzji pozwolenia na budowę lub ZRID lub dokonania zgłoszenia wykonania robót budowlanych, należy przedłożyć:
 - w wersji papierowej w 2 egz.: kompletny projekt wykonawczy.

Określony w załączonych warunkach technicznych sposób zasilania zakłada wniesienie w postaci aportu rzeczowego, wybudowanych urządzeń na rzecz „Oświetlenie Uliczne i Drogowe” sp. z o.o. w zamian za objęcie udziałów w Spółce.

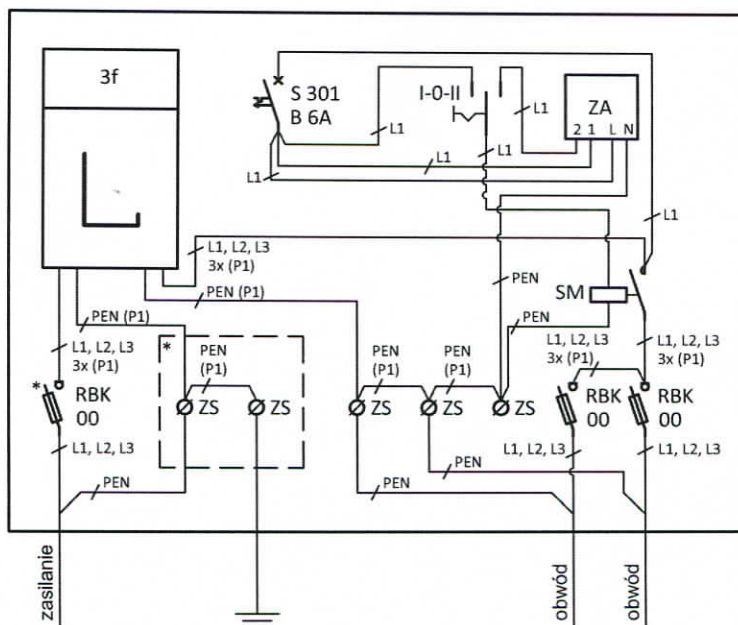
Inwestorowi przysługuje prawo odwołania się w terminie 1 miesiąca od daty wydania przez Spółkę technicznych warunków zasilania.

Ważność warunków ustala się na okres 2 lat od daty wystawienia.

Z dniem wydania niniejszych warunków tracą ważność warunki znak EOŚ 3/I/2014 z dnia 03.02.2014 roku wraz z Aneksem nr 1 z dnia 19.03.2014 roku.



Schemat szafki oświetleniowej pomiarowo-sterującej 3-fazowej,
z obwodami 2x 3-faz. lub 6x 1-faz.



Legenda:

- L - tablica pod licznik energii elektrycznej 3-faz.
- RBK 00 - rozłącznik bezpiecznikowy na wkładki WTN-00
- ZS - złączka szynowa 2-przewodowa min. 35 mm²
- S 301 B 6A - jednofazowy wyłącznik nadmiaroprądowy o prądzie znamionowym 6 A i charakterystyce B
- I-0-II - przełącznik trójpołożeniowy 1-rzędowy o prądzie znamionowym min. 10 A w wykonaniu modułowym,
- ZA - sterownik oświetlenia ulicznego (L, N - zasilanie sterownika; 1, 2 - przyłączenia styku zwierzonego sterownika)
- SM - stycznik mocy o trzech stykach zwiernych i prądzie znamionowym 63 A
- * - obudowa przystosowana do opłombowania

Oprzewodowanie sterowania wykonać przewodami LgY lub DY o przekroju 1,5 mm².

Oprzewodowanie obwodów prądowych wykonać przewodami LgY 10 mm² zgodnie z oznaczeniami (P1).

Oznaczenie 3x i 4x określa odpowiednio liczbę trzech i czterech przewodów.

Wyłącznik nadmiaroprądowy, przełącznik trójpołożeniowy, sterownik i stycznik montować w rozdzielnicach tworzywowych.

Wszystkie urządzenia zabudować w obudowie żebrowanej z tworzywa sztucznego termoutwardzalnego odpornego na promieniowanie UV z zamkiem na wkładkę typu Master Key firmy Metalplast LOB S.A. Leszno, o wymiarach około: szer.530 mm, wysokość 600 mm, głębokość 245 mm.

W przypadku szafki do montażu na słupie:

- do obudowy dołączyć uchwyty umożliwiające jej montaż na słupie,
- obudowę wyposażyć w 3 dławnice na wprowadzenie przewodów.

W przypadku szafki do montażu na ścianie:

- do obudowy dołączyć dodatkowy kanał kablowy o wysokości ok. 260 mm, z którego będzie można wykonać przewierty przez ścianę

W przypadku szafki do montażu w gruncie:

- do obudowy dołączyć fundament z dodatkowym kanałem kablowym o wysokości ok. 260 mm